



Встраиваемая газовая варочная поверхность

РУКОВОДСТВО ПО ЭКСПЛУАТАЦИИ MG645TGB, MG645TGW, MG645TGI, MG643TGB, MG643TGW

Благодарим Вас за покупку техники Midea! Пожалуйста, перед использованием внимательно прочитайте это Руководство и сохраните его для дальнейшего использования. В тексте данного Руководства Вы найдете необходимую информацию по правильной эксплуатации и обслуживанию Вашей варочной поверхности. Соблюдение указанных мер предосторожности поможет сэкономить много Вашего времени и средств в ходе эксплуатации прибора. В разделе "Возможные неисправности и их устранение" Вы найдете разъяснения по вопросам эксплуатации и устранения неисправностей, которые могут избавить Вас от необходимости обращаться в службу сервиса.

Компания Midea постоянно совершенствует свои изделия и поэтому оставляет за собой право вносить изменения, не влияющие на безопасность и функционирование прибора.

СОДЕРЖАНИЕ

Меры предосторожности	3
Комплектность	5
Порядок работы.	6
Советы по безопасности и энергосбережению.	7
Чистка и уход	8
Установка.	10
Возможные неисправности и их устранение.	15
Технические характеристики.	16

Варочная панель предназначена для приготовления пищи. При покупке прибора проверьте его на отсутствие механических повреждений конструкции, внешнего оформления и упаковки, на функционирование, на комплектность.

Проверьте наличие гарантийного и отрывных талонов и правильность их заполнения (наличие серийного номера, даты продажи и печати фирмы-продавца).

Примечание: Выполнение указанных проверок является обязанностью продавца. Сохраняйте кассовый чек, Руководство по эксплуатации и гарантийный талон до конца гарантийного срока эксплуатации.

Руководство по эксплуатации и гарантийный талон, прилагаемые к прибору, при утере не возобновляются.

Примечание: изображения в руководстве имеют справочный характер. Модель и комплектация конкретной модели, приобретенной вами, может иметь отличия от изображений в инструкции.

Меры предосторожности



ВНИМАНИЕ: перед установкой убедитесь, что параметры газовой сети (вид и давление газа), а также электроснабжения соответствуют настройкам прибора!

Параметры настройки прибора приведены на этикетке прибора.

ВНИМАНИЕ: газовая варочная поверхность должна быть установлена и подключена исключительно в соответствии с настоящим Руководством и только компетентным специалистом. Не пытайтесь установить прибор самостоятельно, это может привести к взрыву газа, пожару и т.п.

ВНИМАНИЕ: Использование газовой варочной поверхности ведет к образованию тепла и влажности в помещении. Помещение должно иметь хорошую вентиляцию: вентиляционные отверстия или вентиляционное устройство (вытяжку).

- Данный прибор не предназначен для использования лицами (в том числе детьми) с ограниченными физическими, сенсорными или умственными способностями, или лицами, не ознакомившимися с данной инструкцией. Необходимо следить, чтобы дети не играли с данным прибором. Дети не должны осуществлять очистку и пользовательское обслуживание прибора без присмотра взрослых.
- Варочная поверхность должна быть установлена и подключена в соответствии с настоящим Руководством и действующими правилами по установке. Особое внимание должно быть уделено требованиям по обеспечению достаточной вентиляции.
- Прибор не следует подсоединять к дымоходу.
- Этот прибор должен устанавливаться и обслуживаться компетентным лицом.
- Перед использованием варочной поверхности необходимо удалить всю упаковку.
- Производитель не несет ответственности в случае несоблюдения требований настоящего Руководства, а также норм и правил техники безопасности при установке, использовании и обслуживании прибора.
- Данный прибор предназначен исключительно для использования в бытовых и аналогичных условиях, таких, как: кухонные помещения в квартирах, загородных домах, офисах, гостиницах, отелях и других помещениях жилого типа.



ВНИМАНИЕ: Данный прибор предназначен исключительно для бытовых целей (приготовления пищи) и не может применяться для обогрева помещения.

- Никогда не используйте прибор в качестве поверхности для хранения.
- Никогда не оставляйте какие-либо предметы или посуду на варочной поверхности.
- Не кладите и не бросайте тяжелые предметы на варочную панель.
- После использования всегда выключайте конфорки.
- Не используйте посуду с неровными краями и не передвигайте кастрюли и сковородки по поверхности, так как это может ее поцарапать.
- Не используйте металлические мочалки или любые другие абразивные чистящие средства для очистки варочной панели, так как они могут поцарапать ее.
- Не используйте пароочиститель для очистки варочной поверхности.
- Не храните предметы, представляющие интерес для детей, в шкафах над прибором.

- Контролируйте состояние устройства по соответствующим индикаторам. После использования выключите варочную панель.
- Прибор не предназначен для эксплуатации с помощью внешнего таймера или отдельной системой дистанционного управления.
- Поврежденный шнур питания должен быть заменен производителем, сервисным центром или другим квалифицированным персоналом.
- Не пытайтесь самостоятельно отремонтировать или заменить любую часть прибора. Обслуживание и ремонт должен выполнять только квалифицированный специалист.

Во избежание утечки газа и пожара

- Бытовой газ содержит сильнопахнущее вещество (одорант), поэтому в случае утечки газа вы сможете почувствовать его (запах гнилого чеснока, тухлого яйца), даже если соотношение газа к воздуху 1:1000.
- Если Вам кажется, что произошла утечка газа, следуйте согласно следующим указаниям:
 - Не включайте свет или какие-либо электрические приборы.
 - Не пользуйтесь открытым огнем (зажигалки, сигареты и т.п.)
 - Не используйте мобильный телефон.
 - Прекратите использование прибора, перекройте газовый вентиль.
 - Откройте окно для проветривания помещения.
 - Свяжитесь со службой газа по телефону, перейдя в другое помещение.
- При использовании варочной поверхности в течение длительного периода времени, вентиляция должна быть интенсивной, можно открыть окно или увеличить скорость работы вытяжки.
- Убедитесь, что ручки управления находятся в закрытом положении, когда поверхность не используется.
- Запрещается сушить одежду, обувь или полотенца над варочной поверхностью во избежание их возгорания.
- Не храните легковоспламеняющиеся предметы и жидкости рядом с варочной поверхностью.
- Не держите рядом с варочной поверхностью неустойчивые к теплу продукты, а также пластиковые изделия и упаковку во избежание их деформации от тепла.
- Не распыляйте аэрозоли рядом с варочной поверхностью во время ее работы.

Во избежание поражения электрическим током

- Не готовьте на сломанной или треснутой варочной поверхности. Если панель варочной поверхности разбилась или лопнула, немедленно выключите все горелки и отсоедините прибор от электросети (настенный выключатель) и вызовите квалифицированного специалиста. Не прикасайтесь поверхности прибора и не пользуйтесь им.
- Выключайте варочную панель из электросети для чистки или технического обслуживания.
- При использовании других электроприборов, убедитесь, что их кабели не вступают в контакт с горячими поверхностями варочной панели.

Во избежание получения ожогов

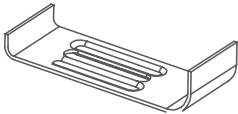
- Во время использования поверхности прибора становятся горячей и может вызвать ожоги от прикосновения к ней. Не допускайте прямого контакта варочной поверхности с частями тела или элементами одежды, пока она не остынет.
- Никогда не оставляйте металлические предметы (например, кухонную утварь) или пустые кастрюли на варочной панели, поскольку они могут быстро нагреться.
- Ручки кастрюлей или сковородок могут сильно нагреваться или расплавиться /деформироваться от воздействия тепла. Обращайте внимание на материал, из которого они сделаны.

Правильная утилизация продукта



Данный символ, изображенный на изделии или на упаковке, указывает, что изделие не относится к разряду обычных бытовых отходов и после вывода из строя подлежит утилизации в надлежащем центре по утилизации электрического и электронного оборудования. Надлежащая утилизация прибора позволит избежать угрозы для окружающей среды и здоровья людей, вытекающей из неправильного обращения с прибором. Более подробную информацию по утилизации данного изделия можно получить в местных органах власти, местной службе по утилизации отходов или в магазине, где было приобретено изделие.

Комплектность



Кронштейн (4 шт.)



Уплотнительная лента



Крепежный винт (4 шт.)



Жиклер (4 шт.)



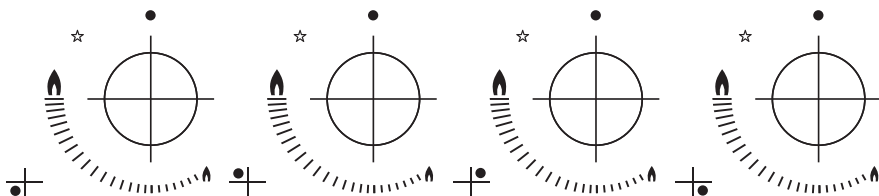
Руководство пользователя (1шт.)

Гарантийный талон (1 шт.)

Индивидуальная упаковка
(1 компл.)

Порядок работы

Панель управления



Около каждого поворотного регулятора на панели управления располагается рисунок, показывающий, к какой конфорке он относится.

Позиции поворотного регулятора:

●	Газ выключен	
🔥	Максимальное пламя	
🔥	Минимальное пламя	
☆	Зажигание	

Автоматическое зажигание с системой безопасности "газ-контроль"

Прибор оснащен предохранительным устройством отсутствия пламени на каждой конфорке (газ-контроль), которое предназначено для того, чтобы перекрыть подачу газа к конфорке в случае затухания пламени.


Зажигание конфорок

- Нажмите на поворотный регулятор конфорки, которую вы хотите зажечь, и, удерживая ее нажатой, поверните ее против часовой стрелки в положение зажигания. Сработает автоматическое зажигание конфорки.
- После того, как загорелась пламя, Вы должны удерживать ручку управления нажатой в течение еще нескольких секунд, для того, чтобы включилась защитная система и газ не потух после того, как вы отпустите ручку. Затем установите нужный уровень и отпустите ручку, пламя из конфорки будет гореть стабильно.
- Если по прошествии 15 секунд конфорка не загорится, остановите работу варочной поверхности, выключите конфорку и проветрите помещение от газа. Ждите минимум 1 мин, прежде чем снова зажигать конфорку.
- Когда пламя начнет гореть стабильно, для того, чтобы отрегулировать интенсивность пламени, поворачивайте регулятор против часовой стрелки до тех пор, пока пламя не будет на подходящем уровне. Позиция ручки должна быть в пределах между максимальным и минимальным уровнем.
- Для выключения конфорки поверните ручку управления по часовой стрелке до черного кружка в положение "Выключено".
- Электроподжиг работает только при включении варочной поверхности в электросеть. В случае отсутствия электричества, конфорку можно зажечь при помощи спички.

Советы по безопасности и энергосбережению

- Диаметр дна кастрюли/сковородки должен совпадать с диаметром конфорки.

Конфорка	Размер посуды			Не используйте посуду, дно которой полностью перекрывает конфорку
	Ø мин	Ø макс		
Тройная	200 мм	240 мм		
Основная (быстрая)	200 мм	240 мм		
Средняя (полубыстрая)	160 мм	180 мм		
Малая (дополнительная)	120 мм	180 мм		

НЕТ		ДА	
	Не используйте посуду маленького диаметра на больших конфорках. Пламя не должно попадать на бока посуды.	Используйте подходящую для конфорок посуду, чтобы избежать чрезмерных затрат газа и выцветания посуды.	
	Избегайте готовить без крышки или с полуоткрытой крышкой – это повышает энергопотребление.	Накрывайте посуду крышкой.	
	Не используйте посуду с выпуклым или вогнутым дном.	Используйте кастрюли и сковородки с толстым ровным дном.	
	Не ставьте посуду на край конфорки – она может перевернуться.	Ставьте посуду прямо над конфоркой, не сбоку.	
	Не используйте посуду большого диаметра на конфорках возле ручек управления – при нагревании она может прикоснуться к ручкам управления и повредить их.		
	Ни в коем случае не ставьте посуду на саму конфорку.	Ставьте посуду на решетку.	
	Ничего не кладите между посудой и подставками (напр., рассекатель, асбестовый мат), т.к. это может серьезно повредить панель.		
	Не используйте очень тяжелую посуду и не ударяйте панель тяжелыми предметами.	Будьте осторожны при снятии посуды с панели, так как ручки могут быть нагреты слишком сильно.	



- Не рекомендуется использовать противни или сковороды с большим диаметром для нагревания их одновременно на нескольких конфорках, неправильное распределение и накопление тепла может привести к повреждению прибора.
- Будьте осторожны при жарке пищи в горячем масле или жире, так как перегретые брызги могут легко воспламениться.
- Ни в коем случае не пытайтесь залить пламя водой; вместо этого выключите прибор и накройте пламя, например, крышкой.
- После того, как жидкость в кастрюле закипела, рекомендуется уменьшить огонь.

Чистка и уход



- Чистку прибора следует проводить только после того, как он полностью остыл.
- Прибор должен быть отключен от электросети перед началом любого процесса чистки.
- Регулярно очищайте прибор, желательно после каждого использования.
- Абразивные чистящие средства или острые предметы могут повредить поверхность прибора. Очищайте его с помощью воды и моющего средства.

Можно использовать	Нельзя использовать
Мягкая ткань Нейтральные моющие средства	Нейлоновые и металлические щетки Подсолнечное масло Абразивные средства Кислотные / щелочные моющее средства Растворители / бензин

Решетки, поворотные регуляторы

- Снимите решетки.
- Протрите их и ручки регуляторов влажной тканью, моющим средством и теплой водой. Если грязь впиталась, предварительно замочите.
- Вытрите насухо.

Панель варочной поверхности

- Регулярно протирайте панель, используя чуть влажную мягкую ткань и теплую воду с небольшим количеством средства для мытья посуды.
- Хорошо высушите панель после очистки.
- Сразу же удаляйте соленую пищу или жидкости с панели варочной поверхности, чтобы избежать риска коррозии.
- Части прибора из нержавеющей стали могут обесцвечиваться со временем. Это нормально, т.к. они подвергаются высоким температурам. Очищайте эти детали при помощи средства, которое подходит для нержавеющей стали.

Конфорки

- Снимите крышки конфорок и рассекатели пламени, потянув их вверх и в сторону от основания.
- Замочите их в горячей воде с моющим средством или небольшим количеством средства для мытья посуды.
- После очистки и промывки, аккуратно протрите их и высушите. Убедитесь, что отверстия рассекателей чистые и абсолютно сухие.
- Протрите фиксированные части чаши конфорок влажной тканью и потом сухой.
- Аккуратно протрите устройства зажигания и контроля пламени хорошо отжатой тряпкой, затем вытрите насухо чистой тканью.
- Перед тем, как вернуть горелки на место, убедитесь, что отверстия не засорены.

Сборка конфорок



1. Конфорка с тройным рядом пламени

Установите малую крышку конфорки (2) на рассекатель пламени (4). Установите рассекатель пламени (4) на основание (5) так, чтобы устройство зажигания (6) и устройство контроля пламени (7) проходили через соответствующие отверстия рассекателя пламени, затем поместите большую крышку (3) на рассекатель (4).

2. Конфорка с одним рядом пламени:

Разместите рассекатель пламени (4) на основание конфорки (5) так, чтобы устройство зажигания (6) и устройство контроля пламени (7) проходили через соответствующие отверстия рассекателя пламени.

Расположите крышку горелки (1) на рассекатель пламени (4) так, чтобы выступы попали в соответствующие пазы.

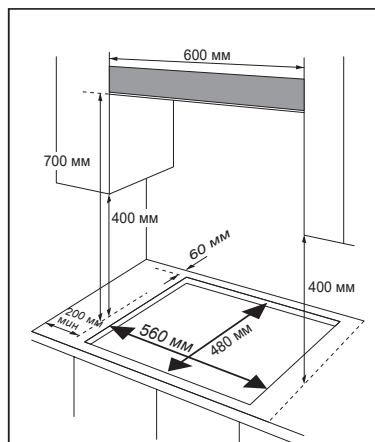


После очистки соберите детали в правильном порядке.

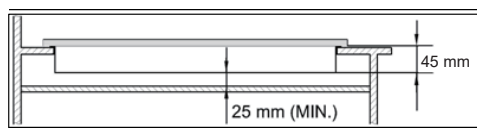
- Не перепутайте верх и низ.
- Фиксаторы должны точно входить в соответствующие пазы.

Установка

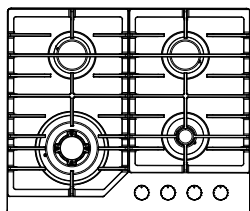
Варочная панель должна быть установлена в кухонный блок или столешницу шириной 60 см, при этом допускаются следующие минимальные расстояния:



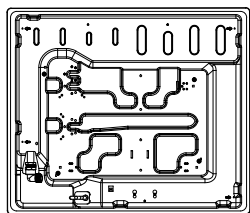
- Края варочной панели должны быть установлены минимум на 60 мм от краев столешницы.
- Расстояние между самой высокой точкой варочной панели (включая решетки) и нижней частью любой горизонтальной поверхности (вытяжки), расположенной непосредственно над панелью, должно составлять 700 мм.
- Минимальное расстояние от рабочей поверхности до прилегающих по сторонам навесных шкафов 400 мм, при условии, что их края не нависают над варочной панелью. Если это расстояние меньше 400 мм, то шкаф должен быть размещен на расстоянии не менее 50 мм от внешнего края варочной панели.
- Зазор между краями варочной панели и любыми горючими материалами должен быть не менее 50 мм. Столешница и прилегающие стенки должны быть из термостойкого материала.
- Убедитесь, что варочная поверхность хорошо вентилируется и обеспечен постоянный приток воздуха в пространство под ней. В противном случае возможно повреждение прибора из-за перегрева.
- Если варочная панель эксплуатируется без духового шкафа под ней, во избежание ожогов от горячего воздуха или удара током во время работы, рекомендуется установить деревянную вставку, закрепленную винтами, на расстоянии не менее 25 мм от нижней части варочной панели, с обеспечением вентиляционных отверстий (см. рис.).
- Если под варочной поверхностью устанавливается духовой шкаф, то расстояние от нижнего края панели до его поверхности должно быть не менее 25 мм, и он должен быть оборудован системой принудительной вентиляции.
- Уточните размеры духового шкафа и ниши под него в его документации.
- Размер выреза в столешнице должен соответствовать значениям, приведенным в данном Руководстве.



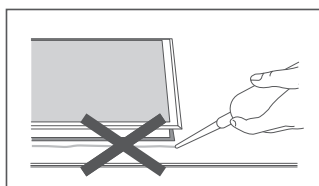
Установка варочной панели



1. Снимите решетки, крышки конфорок, рассекатели пламени и осторожно переверните прибор дном вверх, поместив его на мягкую циновку. Позаботьтесь, чтобы свечи зажигания и устройства контроля пламени не повредились.
2. Наклейте уплотнительную ленту по краям дна прибора.
3. Не оставляйте зазоров.

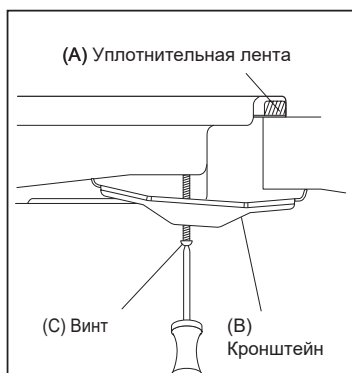


Толщина уплотнительной ленты 3 мм
Ширина – 10 мм



Не используйте силиконовый герметик для уплотнения отверстия.

Это приведёт к трудностям при удалении устройства из углубления в будущем, особенно, если он нуждается в ремонте.

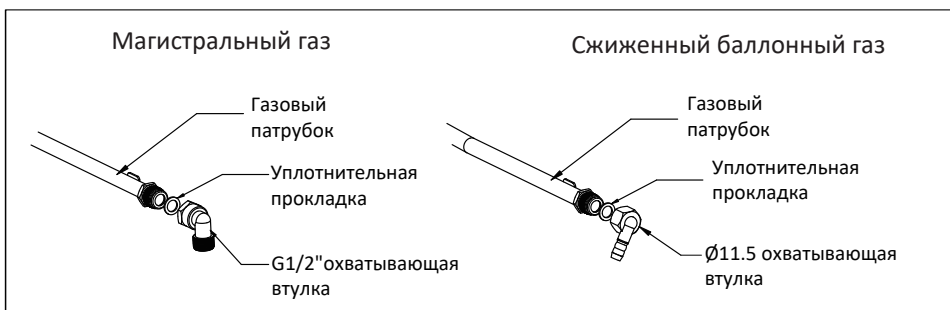


1. Поместите кронштейн (B) над отверстиями, которые соответствуют размерам винтов. В каждом углу варочной панели имеется один комплект отверстий под винты.
2. Слегка затяните винт (C) через кронштейн (B) так, чтобы кронштейны прилегли к панели, но при этом вы могли регулировать положение.
3. Аккуратно переверните варочную панель и поместите ее в подготовленное отверстие.
4. В нижней части варочной панели установите кронштейны в положение, подходящее для вашей рабочей поверхности. Затем полностью затяните винты (C), чтобы зафиксировать варочную панель.

Подключение к газу

- Подключение к линии подачи газа должно быть либо при помощи жесткой трубы, либо при помощи гибкой подводки для газа (стальной или медной). Прибор имеет присоединительную резьбу G 1/2.
- Если используется гибкая подводка, она не должна подвергаться воздействиям высоких температур, быть растянута, пережата и не должна соприкасаться с прибором, а также с любыми подвижными частями мебели. Гибкая подводка должна иметь сертификат соответствия, дату изготовления и замены.
- Если гибкая подводка имеет повреждения, она должна быть заменена.
- После подсоединения газа необходимо провести тест на отсутствие утечки газа на варочной панели и в месте соединения, проверить правильность установок ручек управления и работу конфорок.
- Необеспечение правильной сборки вызовет утечку газа.

Данная варочная панель может работать как на магистральном газе, так и на сжиженном баллонном газе. Переключение между различными типами газа должно осуществляться исключительно компетентным специалистом.



- Закон гласит, что все газовые приборы устанавливаются компетентными лицами, а также должны проходить периодическую проверку и обслуживание в соответствии с действующей редакцией Правил пользования газом в части обеспечения безопасности при использовании и содержании внутридомового и внутриквартирного газового оборудования при предоставлении коммунальной услуги по газоснабжению, утв. постановлением Правительства РФ от 14.05.2013 № 410 «О мерах по обеспечению безопасности при использовании и содержании внутридомового и внутриквартирного газового оборудования».
- В Ваших интересах и безопасности обеспечение соблюдения закона.

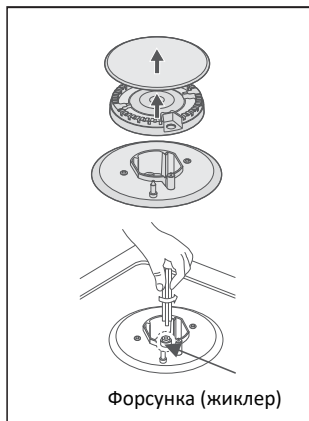
Модель:	MG645TGB, MG645TGW, MG645TGI, MG643TGB, MG643TGW				
Тип конфорок	Конфорка с тройной зоной	Конфорка с 1 зоной			Всего
		Основная (быстрая)	Средняя (полу- быстрая)	Малая (дополни- тельная)	
Количество конфорок	1	/	2	1	4
Номинальная тепловая мощность, кВт (Qn)	3,3	/	1,75	1,0	7,8
Расход газа, г/ч	241	/	127	73	568
Диаметр форсунок, мм:					
G20, 20 мбар	1,28	/	1,00	0,78	/
G20, 13 мбар	1,52	/	1,07	0,85	/
G30, 29 мбар	0,93	/	0,66	0,50	/

Подключение к электросети

1. Прибор должен быть заземлен.
2. Напряжение питания: 220-240 В ~ 50 Гц.
3. Провода в сетевом кабеле окрашены в соответствии с маркировкой:
 - Желтый/Зеленый – заземление «РЕ»;
 - Синий – нейтраль «N»;
 - Коричневый – фаза «L».

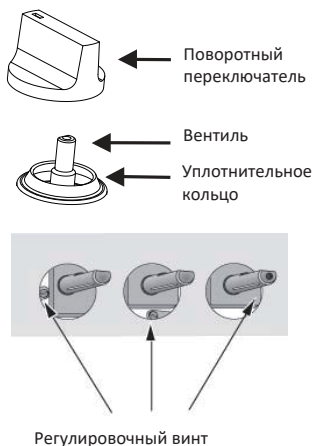
Провод, окрашенный желтым и зеленым цветом, должен быть подключен к клемме, обозначенной буквой «e» или символом заземление.

Настройка на различные типы газа



- Снимите решетку, крышку конфорки и рассекатель пламени.
- Выверните форсунки (жиклеры) торцевым ключом на 7 мм и замените их подходящими; Форсунки маркируются указанием диаметра отверстия в миллиметрах в верхней части форсунки;
- Аккуратно соберите все компоненты газовой варочной поверхности в обратном порядке.

Регулировка минимального пламени



Эта регулировка производится после замены жиклеров или при необходимости. Последовательность действий при регулировке следующая:

- Зажгите конфорку и поверните до положения «Минимальное пламя»
 - Снимите поворотный переключатель с вентиля.
 - Вставьте маленькую отвертку с плоским жалом в стержень вентиля. В вентилях, оборудованных предохранительным клапаном системы «газ-контроль», регулировочный винт может находиться снаружи стержня вентиля.
- Чтобы увеличить пламя, откручивайте регулировочный винт, или закручивайте его, чтобы уменьшить пламя. Регулировка произведена качественно, если пламя вокруг всей горелки является ровным и правильным, а его высота составляет примерно 3—4 мм.
 - При использовании сжиженного газа регулировочный винт должен быть закручен до конца.
 - Проверьте, чтобы пламя не гасло при резком переключении с «Максимального пламени» на «Минимальное пламя» и наоборот.
 - При несрабатывании системы безопасности «газ-контроль» при минимальном поступлении газа в горелку, увеличьте его поступление регулировочным винтом.
 - Проверьте правильность регулировки, оставив горелку работать в течение нескольких минут. Увеличьте минимум, если она гаснет.

Внимание!



После перенастройки на новый тип газа, необходимо провести тест работоспособности и тест на утечку газа (при помощи мыльного раствора или газ-детектора)
Не разбирайте и не ремонтируйте вентили поворотных переключателей. В случае их неисправности, заменяйте их целиком.

Перед сборкой конфорок убедитесь, что форсунки не засорены.

Возможные неисправности и их устранение

Проблема	Возможная причина	Решение
Не зажигается	Нет искры.	Проверьте подачу электроэнергии.
	Конфорка собрана неправильно.	Соберите конфорку заново, следуя инструкции.
	Подача газа перекрыта.	Откройте подачу газа.
Плохо зажигается	Подача газа открыта частично.	Откройте подачу газа.
	Конфорка собрана неправильно.	Соберите конфорку заново, следуя инструкции.
	Свеча зажигания загрязнена.	Протрите сухой тканью
	На конфорку попала влага.	Насухо протрите тканью.
	Засорение отверстий в рассекателе пламени.	Прочистите рассекатель пламени.
Шум, возникающий при зажигании или горении	Конфорка собрана неправильно.	Соберите конфорку заново, следуя инструкции.
Пламя гаснет в процессе использования панели	Продукт приготовления закипел, содержимое вылилось наружу и потушило пламя.	Выключите конфорку, подождите минуту, попробуйте зажечь снова.
	Сильный сквозняк потушил пламя.	Устраните сквозняк.
	Засорение отверстий в рассекателе пламени.	Прочистите рассекатель пламени.
Пламя желтого цвета	Конфорка собрана неправильно.	Соберите конфорку заново, следуя инструкции.
	Используется неправильный тип газа	Проверьте, какой газ используется.
Неровное пламя	Конфорка собрана неправильно.	Соберите конфорку заново, следуя инструкции.
Запах газа	Утечка газа.	Прекратите использование прибора и перекройте вентиль подачи газа. Откройте окно, чтобы проветрить. Свяжитесь со службой газа.

Если проблему решить не удалось, обратитесь в сервисный центр.

Технические характеристики

Модель:	MG645TGB, MG645TGW, MG645TGI, MG643TGB, MG643TGW
Зоны нагрева:	Конфорка с тройной зоной - 1 Конфорка с 1 зоной полубыстрая - 2 Конфорка с 1 зоной дополнительная – 1
Напряжение питания и частота:	220-240 В~, 50 Гц
Номинальная мощность:	2,0 Вт
Категория прибора:	RU/BY/KZ: I _{2H} , I _{2E} , I _{2E+} ; I ₃₊ , I _{3B/P}
Тип и давление газа:	G20, 20 мбар / G30, 29 мбар / G20, 13 мбар
Номинальная тепловая мощность $\sum Q_n$	7.8 кВт
Расход газа	568 г/ч
Тип поверхности:	Закаленное стекло
Размер прибора Ш x Г x В:	600*510*110 мм
Размер ниши для встройки:	560*480 мм
Вес нетто ориентировочно:	13,0 кг

Срок службы прибора составляет 10 лет со дня продажи через розничную торговую сеть. В течение этого времени изготовитель обеспечивает потребителю возможность использования товара по назначению, а также выпуск и поставку запасных частей в торговые и ремонтные предприятия. В случае отсутствия штампа магазина срок службы исчисляется со дня изготовления.

Гарантийные обязательства на варочную панель изложены в гарантийном талоне. Ремонт у лиц, не имеющих специального разрешения, запрещен!

Все технические усовершенствования будут учтены в новой версии руководства по эксплуатации, которое Вы сможете найти на нашем сайте ru.midea.com. Внешний вид изделия и цвет могут быть изменены производителем без предварительного уведомления.

Информация о сертификации:	Сертификат соответствия ЕАЭС RU C-CN.АД50.В.00387/19 Орган по сертификации ООО "Стандартмаштест" 117437, Москва, ул.Академика Арцимовича, 17, пом.В, оф.9 Срок действия: по 04.04.2024 г.
Изготовитель:	Фошань Шунде Мидеа Уошинг Аплиансес Мэнуфекчуринг Компани Лимитед Адрес: №20, Ганцьян Роад, Бейцзяо, Шунде, Фошань, пров. Гуандун, Китай Сделано в Китае
Импортер в РФ:	ООО "Ориент Хоусхолд Аплиансес" Адрес: 127015, Москва, ул. Новодмитровская, д.2, стр.1, офис 406 Информационно-справочная служба: 8(800) 777-00-88 ru.midea.com

Дату изготовления изделия Вы можете определить по серийному номеру, указанному на изделии и в гарантийном талоне в формате ХХХ-ХХХХХХХХ-ГМДД-ХХХХХХ, где Г - год (его последняя цифра), М - месяц (1-9, А, В, С), ДД - дата, Х - другие символы номера. Пример: 340-79662901-0В17-1320026, дата производства: 17 ноября 2020 г.

